

Serie 682

Flussometro Con Pistone Volumetrico



The Standard of Measurement

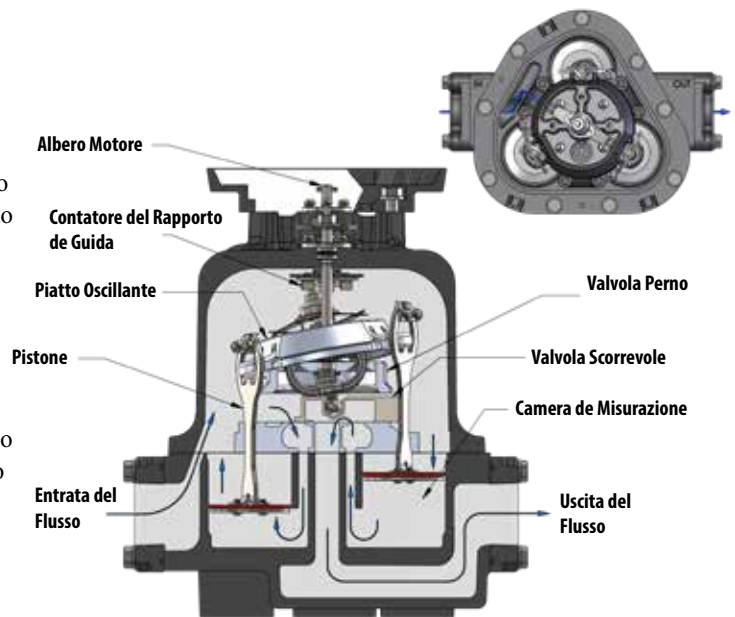


www.TCSMeters.com

Principio di Progettazione

Il flussometro di serie TCS 682 è un contatore volumetrico con un'unica costruzione incorporata che consiste di tre pistoni alternativi che lavorano ognuno nella propria camera di misurazione. Ogni pistone lavora in modo simile ai motori delle automobili. I pistoni sono installati su un piatto oscillante, con un raggio che si estende dalla superficie superiore e una valvola perno fissata al di sotto.

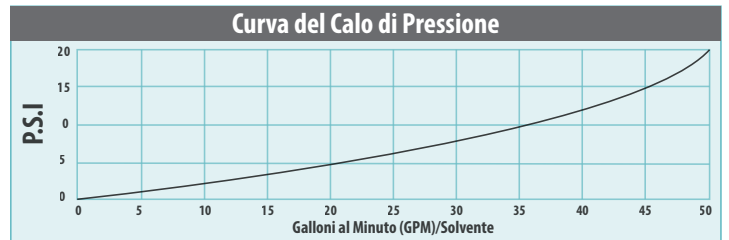
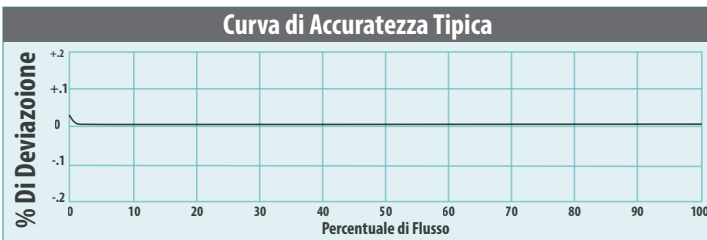
La valvola perno conduce una valvola scorrevole da pistone a pistone appena una quantità nota di prodotto scorre attraverso ogni tubo cilindrico, controllando la sequenza di eventi in un movimento armonioso e meccanico. Questo movimento armonioso e meccanico viene trasmesso dall'albero motore al regolatore.



Caratteristiche di Prestazione

Il flussometro a pistone alternativo di serie TCS 682 unisce un'eccezionale precisione (0,1% della portata) a una delle più ampie proporzioni industriali (250:1). Il flussometro a pistone alternativo di serie TCS 682 ha un solido progetto industriale tollerante ai cambiamenti di viscosità, di temperatura e di liquidi con sospensioni e solidi. Questo modello comprovato ha più di 80 anni di performance senza pari e continua a fornire il meglio nella misurazione del flusso, sostenuta dalla nostra industria che offre **10 anni di garanzia (5 anni di garanzia per i GPL)**!

PORTATA DEL FLUSSO:	da 0.76 a 189 LPM (da 0.2 a 50 GPM); 250:1 Proporzioni Industriali LP: da 7.5 a 189 LPM (da 2 a 50 GPM); 25:1 Proporzioni Industriali
ACCURATEZZA LINEARE:	Capacità di $\pm 0,1\%$ su tutta la portata del flusso
REPETIBILITÀ:	Capacità di 0,01%
PRESSIONE DI FUNZIONAMENTO:	Fino a 150 PSI (10,5 BAR); 350 PSI (26 BAR) sul misuratore LP
INTERVALLO DI TEMPERATURA:	-40°C fino a 71°C (-40°F fino a 160°F)
LIMITE DI VISCOSITÀ:	Misurerà in modo accurato liquidi fino a 50,000 SSU (11,000 CPS)
COLLEGAMENTI:	Le flange NPT Companion 1-1/2" sono standard, NPT 1" & 2" sono opzionali. BSPT, le saldature e le flange ANSI sono disponibili su richiesta.
NORMATIVE:	NIST, OIML, NMI, SABS, S. WA e altre approvazioni regolamentari. (Contattare la fabbrica per informazioni su approvazioni specifiche.)



Tipi Di Misurato

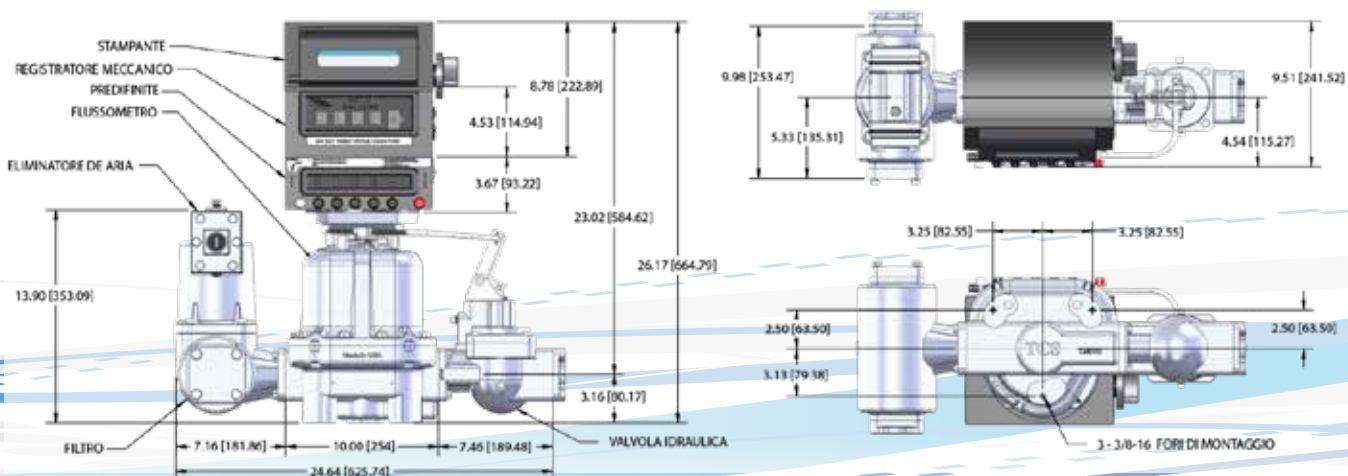
SP	Petrolio Standard	Per misurare prodotti petroliferi raffinati come la benzina, oli combustibili, diesel, biodiesel, cherosene, oli vegetali, oli da motore, nafta, glicole etilenico ecc.
SPA	Petrolio Standard (Aviazione)	Per misurare prodotti petroliferi raffinati come la benzina per aerei, carboturbi, etanolo, benzina, oli combustibili, diesel, biodiesel, cherosene, oli vegetali, oli da motore, nafta, glicole etilenico ecc.
SPD	Petrolio Standard (Ghisa Duttile)	Per misurare prodotti petroliferi raffinati come etanolo, metanolo, benzina, oli combustibili, diesel, biodiesel, cherosene, oli vegetali, oli da motore, nafta, glicole etilenico ecc.
AF	Ferrosi	Per misurare pesticidi, fertilizzanti, liquidi per la trasformazione dei prodotti alimentari, prodotti chimici industriali, solventi, vernici, inchiostri, alcool, e altri liquidi come zuccheri liquidi, MEK, etanolo, sciroppo di glucosio, semi di soia, grasso da cucina, prodotti in lattice, adesivi, nafta, ecc.
SS	Acciaio Inossidabile	Per misurare gli stessi prodotti dei misuratori di SP, SPA, SPD e AF, ma sono compresi anche liquidi a trattamento speciale come acidi, fluidi antighiaccio, aceto, succhi di frutta, sciroppo di glucosio, micronutrienti, ecc.
SSD	Acciaio Inossidabile (DEF)	Per misurare liquidi di scarico diesel (DEF), AdBlue, ARLA e AUS32
LP	Gas di Petrolio Liquefatto	Per misurare gas di petrolio liquefatto (GPL), NH3

Materiali di Costruzione del Misurato

Descrizione	SP	SPA	SPD	AF	SS	SSD	LP
Involucro	Alluminio Anodizzato	Alluminio Anodizzato	Ghisa Duttile	Ghisa Duttile	Acciaio Inossidabile	Acciaio Inossidabile	Ghisa Duttile
Meccanismi interni	Ferro, Acciaio, e Acciaio Inossidabile	Ni-Resist d2	Ferro, Acciaio, e Acciaio Inossidabile	Ferro, Acciaio, e Acciaio Inossidabile	Acciaio inossidabile	Acciaio inossidabile	Ferro, Ni-Resist d2, e Acciaio inossidabile
Cuscinetti a sfera	Acciaio Inossidabile	Acciaio Inossidabile	Acciaio Inossidabile	Acciaio Inossidabile	Ceramica	Ceramica	Ceramica
Materiale interno	Acciaio Inossidabile	Acciaio Inossidabile	Acciaio Inossidabile	Acciaio Inossidabile	Acciaio Inossidabile	Acciaio Inossidabile	Acciaio Inossidabile
Chiusura dell'imballaggio	FKM	FKM	Simriz®	Simriz®	Simriz®	EPDM Perossido	Gomma
O-ring	FKM	FKM	PTFE	PTFE	PTFE	EPDM Perossido	Gomma

*Simriz is a registered trademark of Freudenberg-NOK

Dimensioni in Pollici (mm)



Controlla Le Altre Nostre Soluzioni Online Sul Sito www.TCSmeters.com!

Accessori Del Misuratore



Registratore Elettronico

Il registratore elettronico TCS 300 è un programmatore di flusso completamente integrato che controlla tutte le operazioni di trasmissione. Il progetto modulare e il software aperto offrono un sistema su misura espandibile per future necessità.



Software di Trasmissione TCS HUB

TCS HUB è un software SQL progettato per acquisire informazioni di trasmissione in modo wireless per essere raccolti elettronicamente nei luoghi e/o a casa. Il software TCS HUB supporta sia i modem senza fili sia i modem cellulari per rintracciare la trasmissione in tempo reale.



Trasmettitore di Impulsi

Il trasmettitore di impulsi DPM fornisce segnali accurati per indicazioni a distanza, totalizzatori e sistemi di controllo di dati trasformando la rotazione meccanica del flussometro in un impulso elettronico. Questo impulso può essere usato dal TCS 300 o da un computer di flusso a vostra scelta.



Eliminatorie di Aria/vapore

Gli eliminatori di aria meccanica ed elettronica sono strumenti progettati per estrarre volumi d'aria o di vapore liberi o accumulati da un sistema di erogazione di liquido per ottenere precisi risultati di misurazione.



Valvole di Controllo

Valvole di controllo della meccanica, di pneumatici e di pistoni azionati elettronicamente, e del diaframma sono progettate per andare incontro alle varie necessità dell'industria del processo dei fluidi. Queste valvole comprendono valvole di controllo del flusso predefinite, valvole di controllo del differenziale d'aria e valvole di sicurezza e di rilascio della pressione.



Registratore Meccanico

Il registratore meccanico a 5 ruote V/R 7887 o il registratore a 6 ruote V/R 7886 con impostazioni predefinite, stampante di scontrino, perno, microinterruttore e registratore di segnali.



Varie

Vari prodotti accessori sono stati sviluppati per aumentare la funzionalità delle soluzioni di misurazione. Prodotti come indicatore del flusso, rilevatore di temperatura RTD, assemblaggio di prese, rivestimento isolante, copertura di protezione e vari collegamenti di flange.

Distributore Autorizzato



2515 Charleston Place
Fort Wayne, Indiana 46808
Stati Uniti d'America

www.TCSmeters.com
sales@tcsmeters.com
(260) 715-4500



Made in U.S.A.

© 2023 Total Control Systems
TCS 910001-IT.003